


Применение

BAE72-S - термозлектрический прерыватель функционирует вместе с электроприводом противопожарного клапана. При превышении температуры воздуха 72°C прерыватель генерирует управляющий сигнал для перевода клапана в охранный положение.

При отдельной комплектации BAE72-S – подключается к блоку коммутации и управления BKN230-24 мониторинговой системы SBS-Control или прямо в цепь питания электроприводов (только для 24 В).

Принцип действия

Термозлектрический прерыватель оборудован двумя термопрерывателями Tf1 и Tf2. Tf1 срабатывает, если температура окружающего воздуха превышает 72 °С, сменный термозлектрический прерыватель Tf2 срабатывает, если температура в канале превышает 72 °С. Прерыватели включены последовательно и срабатывание любого из них приведет к срабатыванию клапана.

Тестирование клапана

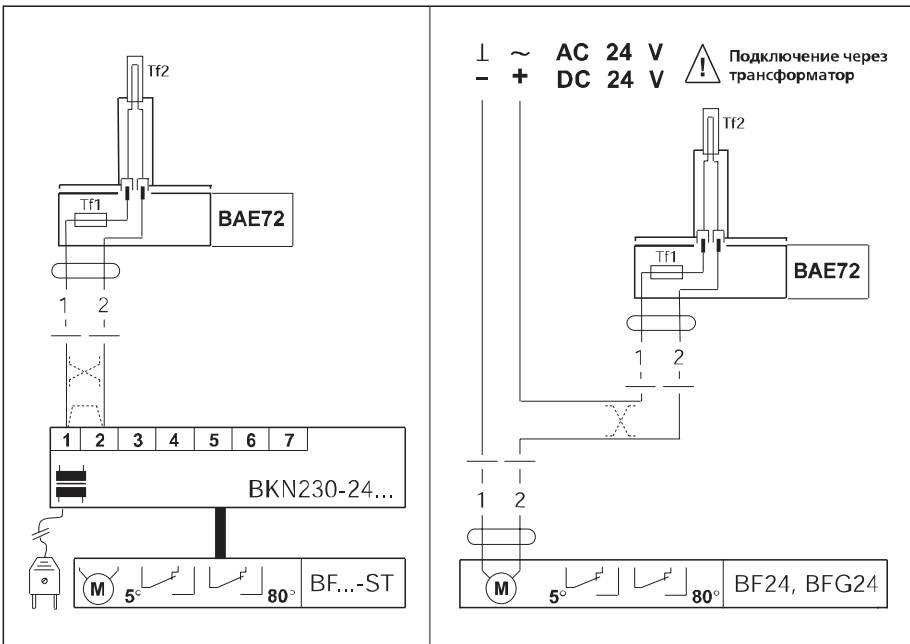
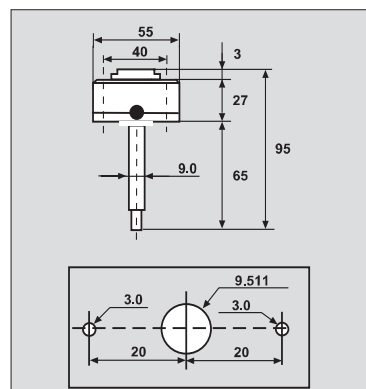
Кнопка на корпусе устройства позволяет произвести тест клапана. При нажатии принудительно разрывается цепь питания привода, и клапан переводится в охранный положение. С возвратом кнопки в исходное положение питание привода возобновляется, и клапан переводится в рабочее положение.

Примечание

При инсталляции всей системы SBS-Control тест каждого клапана можно произвести с центрального пульта BKS24.

Монтаж

Прерыватель устанавливается в воздуховод со стороны привода так, чтобы его датчик Tf2 находился в свободном потоке воздуха.

Размеры


Технические данные	BAE72-S
Напряжение питания	24В ~ 50/60 Гц, 24 В=
Номинальный ток	Макс. 3 А
Входное сопротивление	< 1Ω
Соединительный кабель	Длина 1,2 м, 2x0,5 мм ² , BETAflame145
Температуры срабатывания датчиков	Tf1 > 72 °С, окружающего воздуха Tf2 >72 °С, в канале (код для замены №ZBAE72)
Класс защиты	III (для низких напряж.)
Степень защиты	IP54
Темп-ра эксплуатации	-30... +50 °С
- в аварийном режиме	-30... +75 °С (гарантировано 24 часа)
Тех. обслуживание	Не требуется
Вес	85 г