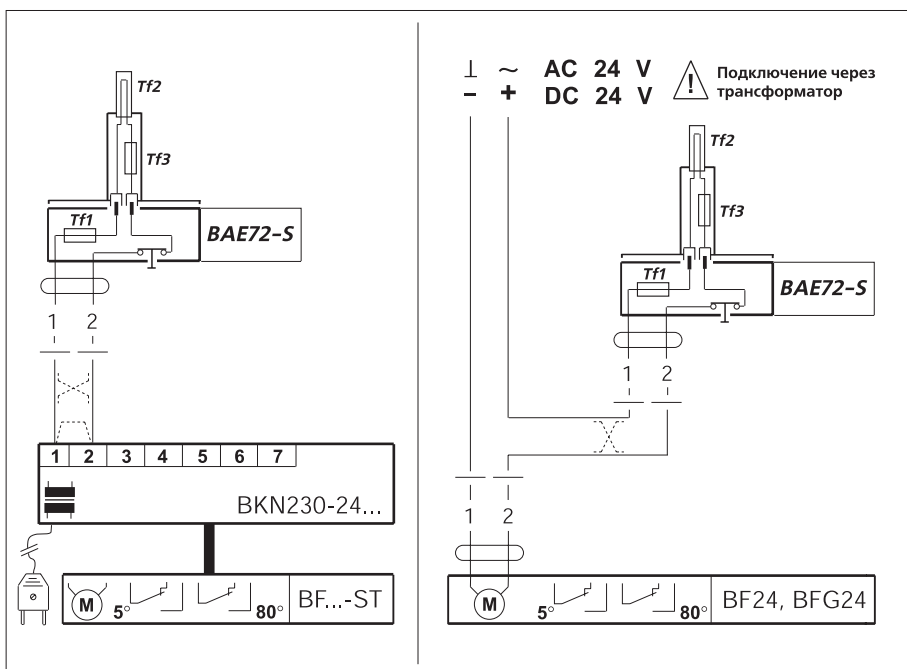




Схема электрических соединений



Применение

BAE72-S - термоэлектрический прерыватель функционирует вместе с электроприводом противопожарного клапана. При превышении температуры воздуха 72°C прерыватель генерирует управляющий сигнал для перевода клапана в охранное положение.

При отдельной комплектации BAE72-S – подключается к блоку коммутации и управления BKN230-24 мониторинговой системы SBS-Control или прямо в цепь питания электроприводов (только для 24 В).

Принцип действия

Термоэлектрический прерыватель оборудован тремя терморезисторами Tf1, Tf2 и Tf3. Tf1 срабатывает, если температура окружающего воздуха превышает 72 °С, сменные термоэлектрические прерыватели Tf2 и Tf3 срабатывают, если температура в канале превышает 72 °С. Прерыватели включены последовательно и срабатывание любого из них приведет к срабатыванию клапана.

Тестирование клапана

Кнопка на корпусе устройства позволяет произвести тест клапана. При нажатии принудительно разрывается цепь питания привода, и клапан переводится в охранное положение. С возвратом кнопки в исходное положение питание привода возобновляется, и клапан переводится в рабочее положение.

Монтаж

Прерыватель устанавливается в воздухопровод со стороны привода так, чтобы его датчик Tf2 находился в свободном потоке воздуха.

Технические данные	BAE72-S
Напряжение питания	24 В ~ 50/60 Гц, 24 В=
Номинальный ток	Макс. 3 А
Входное сопротивление	< 1 Ом
Соединительный кабель	Длина 1,2 м, 2x0,5 мм ² , ВЕТАflame145
Температуры срабатывания датчиков	Tf1 > 72 °С, окружающего воздуха Tf2, Tf3 > 72 °С, в канале (код для замены №ZBAE72)
Класс защиты	III (для низких напряж.)
Степень защиты	IP54
Темп-ра эксплуатации	-30...+50 °С
Темп-ра хранения	-40...+50 °С
Тех. обслуживание	Не требуется
Вес	85 г

Размеры

