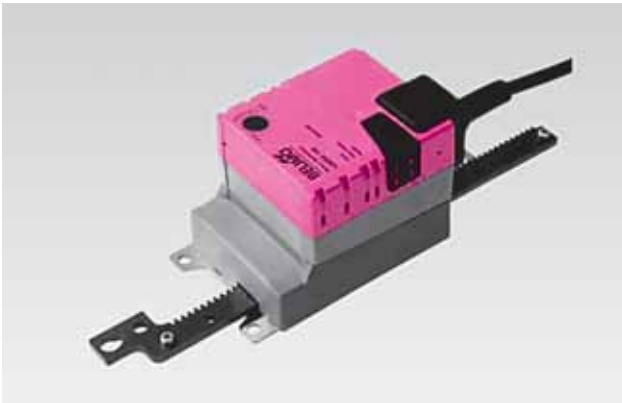


Электроприводы линейного действия предназначены для управления воздушными заслонками в системах вентиляции и кондиционирования

**1. Электроприводы серии LH..., площадь заслонок до 1 м<sup>2</sup>**



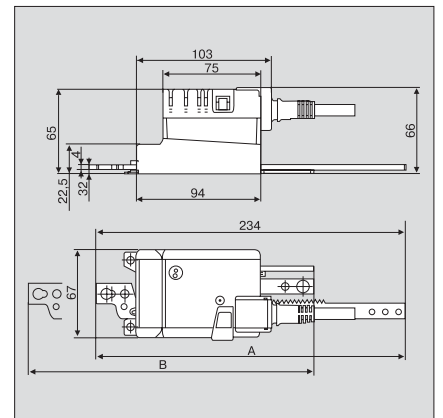
**Технические данные**

Усилие	150 Н
Время хода	100 мм за 150 с
Ход штока	100, 200, 300 мм
Шаг изменения хода	20 мм
Направление хода штока	Изменяется переключателем

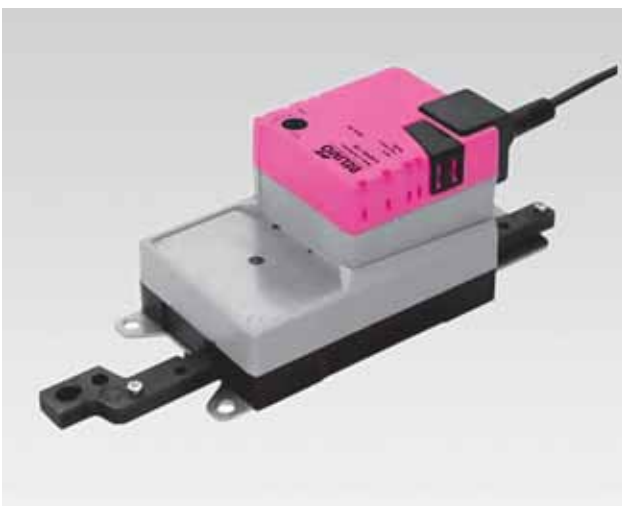
**Примечание:** схема электрического подключения, а также остальные технические характеристики аналогичны соответствующим приводам серии LM... поворотного действия.

Модификация			
Управл. сигнал	On/Off, 3-point	0...10 В	MFT
Напряжение питания 24 В AC/DC	LH24A 100	LH24A-SR 100	LH24A-MF 100
	LH24A 200	LH24A-SR 200	LH24A-MF 200
	LH24A 300	—	LH24A-MF 300
Напряжение питания 230 В	LH230A 100	LH230A-SR 100	—
	LH230A 200	LH230A-SR 200	—
	LH230A 300	—	—

Тип	Ход	A	B
ZS LH-100	100	233,5	264,2
ZS LH-200	200	333,5	364,2
ZS LH-300	300	433,5	464,2



**2. Электроприводы серии SH..., площадь заслонок до 3 м<sup>2</sup>**



**Технические данные**

Усилие	450 Н
Время хода	100 мм за 150 с
Ход штока	100, 200, 300 мм
Шаг изменения хода	20 мм
Направление хода штока	Изменяется переключателем

**Примечание:** схема электрического подключения, а также остальные технические характеристики аналогичны соответствующим приводам серии SM... поворотного действия.

Модификация			
Управл. сигнал	On/Off, 3-point	0...10 В	MFT
Напряжение питания 24 В AC/DC	SH24A 100	SH24A-SR 100	SH24A-MF 100
	SH24A 200	SH24A-SR 200	SH24A-MF 200
	SH24A 300	—	SH24A-MF 300
Напряжение питания 230 В	SH230A 100	SH230A-SR 100	—
	SH230A 200	SH230A-SR 200	—
	SH230A 300	—	—