



Электроприводы для 2х - и 3х-ходовых седельных клапанов DN 65... 150

*Электроприводы с аналоговым управлением (AC/DC 24 В).
Управляющий сигнал DC 0... 10 В.*

Применение

Управление седельным клапаном.

Принцип работы

Плавная регулировка осуществляется посредством стандартного аналогового управляющего сигнала 0 - 10 В.

MFT

Интегральный микропроцессор позволяет изменять в широком диапазоне параметры внутренней конфигурации привода.

Особенности изделия

- **Простой монтаж.** Привод легко крепится к шейке клапана с помощью специального хомута. Шток клапана автоматически соединяется со штоком привода. Привод может быть закреплен на шейке клапана в любом положении.
- **Функциональная надежность.** Привод защищен от короткого замыкания и от переполюсовки питания.
- **Ручное управление:** с помощью 5 мм шестигранного ключа. Гнездо на корпусе привода. При подаче питания шток привода вернется на место соответственно управляющему сигналу.

Индикация положения

Шток привода показывает состояние клапана механическим индикатором на установочной скобе. Двухцветный светодиод под крышкой привода индицирует состояние электропривода.

Примечание

Переходник UNV-002 для приводов серии AV... не требуется.

Размеры

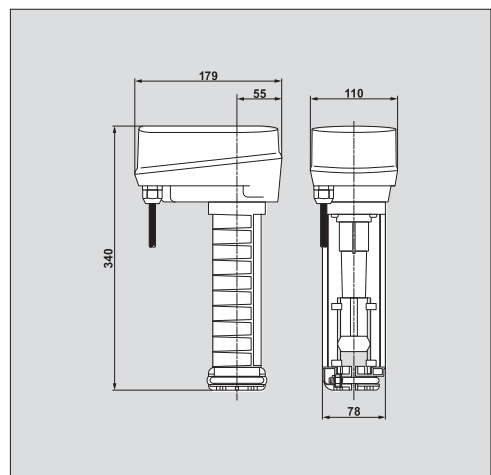
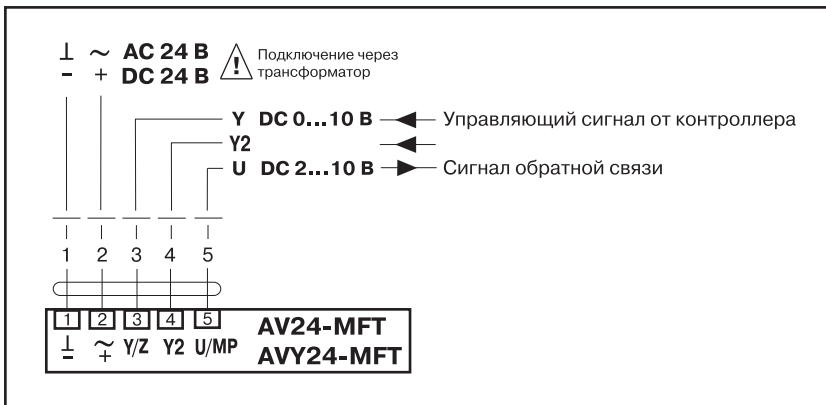


Схема электрических соединений



AV24-MFT, AVY24-MFT применяются с клапанами

Клапан	Тип	DN, мм	k_{vs} , м ³ /ч	Приводы
2х-ходовой	H6..N	65...100	63...145	AV24-MFT AC / DC 24 В
	H6..S	65...150	63...320	AVY24-MFT AC / DC 24 В
3х-ходовой	H7..N	65...150	63...320	AC / DC 24 В

Технические характеристики	AV24-MFT	AVY24-MFT
Напряжение питания	AC 24 В 50/60 Гц,	DC 24 В
Диапазон напр. питан.	AC 19.2...28.8 В,	DC 21.6...28.8 В
Расчетная мощность	12 ВА	
Потребляемая мощн.	6 Вт	
Соединит. кабель	1 м, 5x0.75 мм ²	
Управляющий сигнал	DC 0... 10 В 100 кОм	
Рабочий диапазон	DC 2... 10 В	
Напр. обратной связи	DC 2... 10 В (макс. 0,5 мА)	
Номинальный ход	40 мм	
Фактическое усилие	2500 Н	
Ручное управление	Шестигранный ключ, самовозврат	
Время хода штока	3 сек/мм (настраивается), 1,75 сек/мм (для AVY)	
Уровень шума	Макс. 35 дБ	
Индикация положения	Механическая	
Степень защиты	IP 54	
Класс защиты	III (для низких напряжений)	
Температура эксплуатации	0 ⁰ ...+50 ⁰ С	
Температура хранения	-40 ⁰ ...+80 ⁰ С	
Техн. обслуживание	Не требуется	
Вес	2,9 кг (без клапана)	